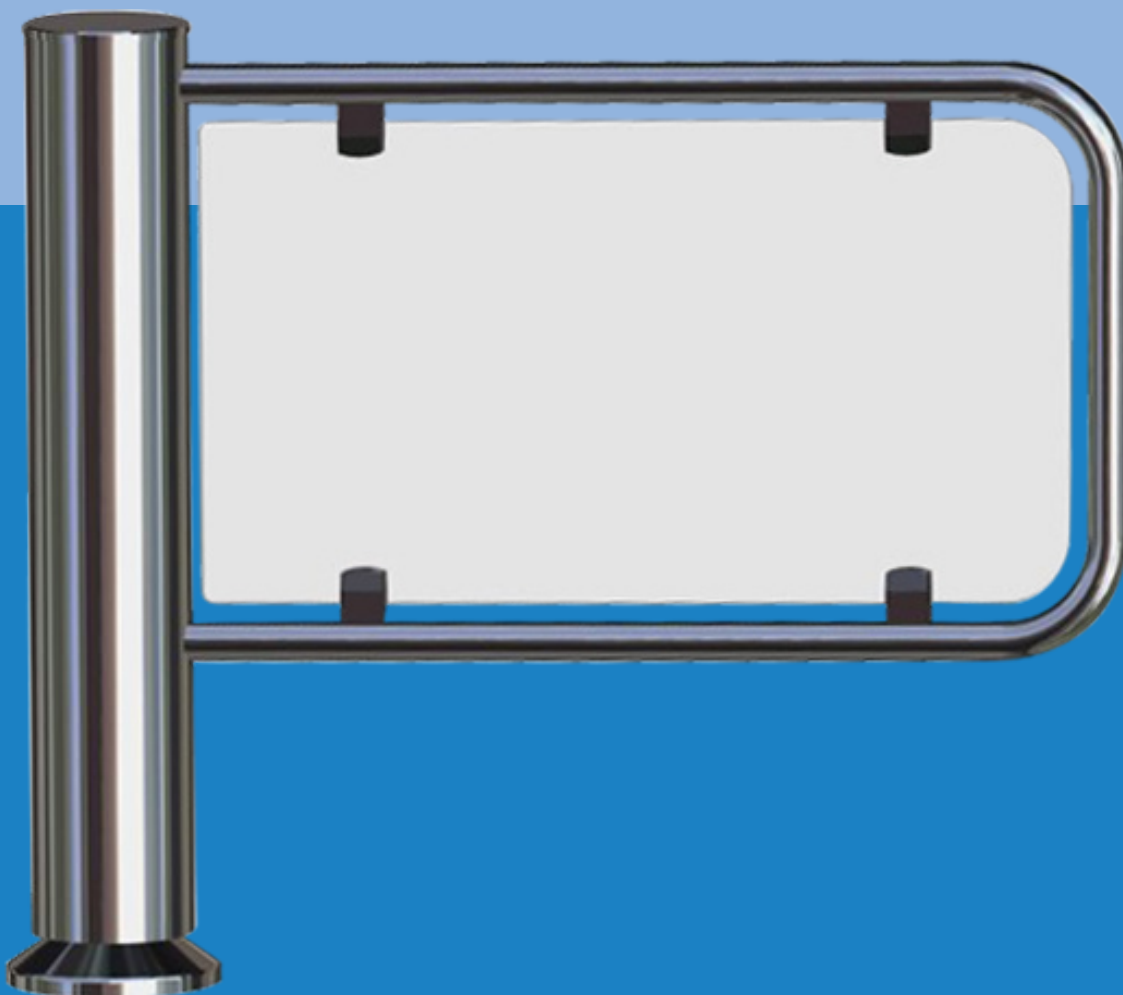


micr  **safe**^{MR}



COMPUERTA MANUAL

IKARUS 100-M

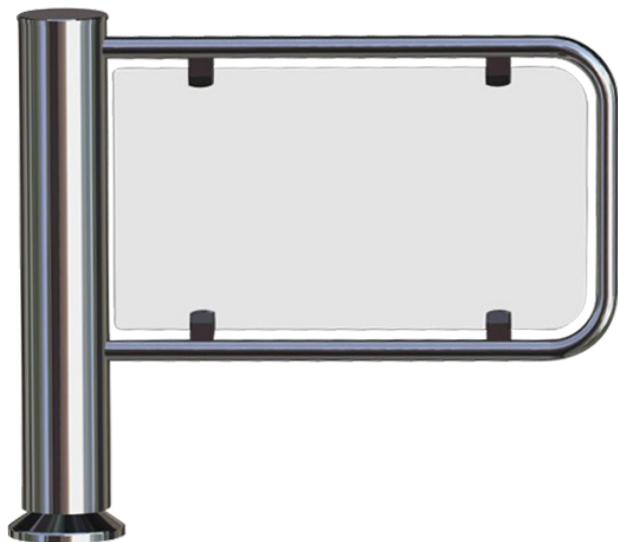


ESPECIFICACIÓN TÉCNICA

LICENCED BY
GOTSCHLICH
www.gotschlich.at

INTRODUCCIÓN

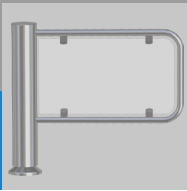
El IKARUS-100 es una compuerta de alcance bidireccional, fabricada en acero inoxidable y plexiglás. Especialmente diseñada para facilitar el acceso a sillas de ruedas, carritos y otros vehículos de transporte personal.



- Apertura manual en base a sistema selenoide¹
- Funcionamiento silencioso
- Precisa posición inicial
- Apertura unidireccional o bidireccional
- Dirección de entrada reversible
- Alta capacidad de tránsito
- Diseño amigable
- Pre-ensamblada a la entrega
- Mecanismo de mínimo o nulo mantenimiento
- Línea extensa de accesorios

¹ Puede elegir también, si lo desea, la Compuerta Automatizada IKARUS-100A, la cual cuenta con un motor en el eje de apertura.





COMPUERTA MANUAL

IKARUS 100-M

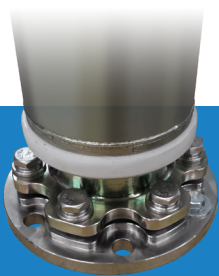


La compuerta IKARUS-100M, de altura a la cintura, está hecha de materiales inoxidables y es especialmente adecuada para instalaciones como estaciones de transporte público, oficinas privadas y gubernamentales, centros recreativos, estadios y todo aquél lugar donde se desee controlar el flujo de personas, brindando simultáneamente facilidades para el acceso a sillas de ruedas, carriolas y otros vehículos pequeños de transporte personal.

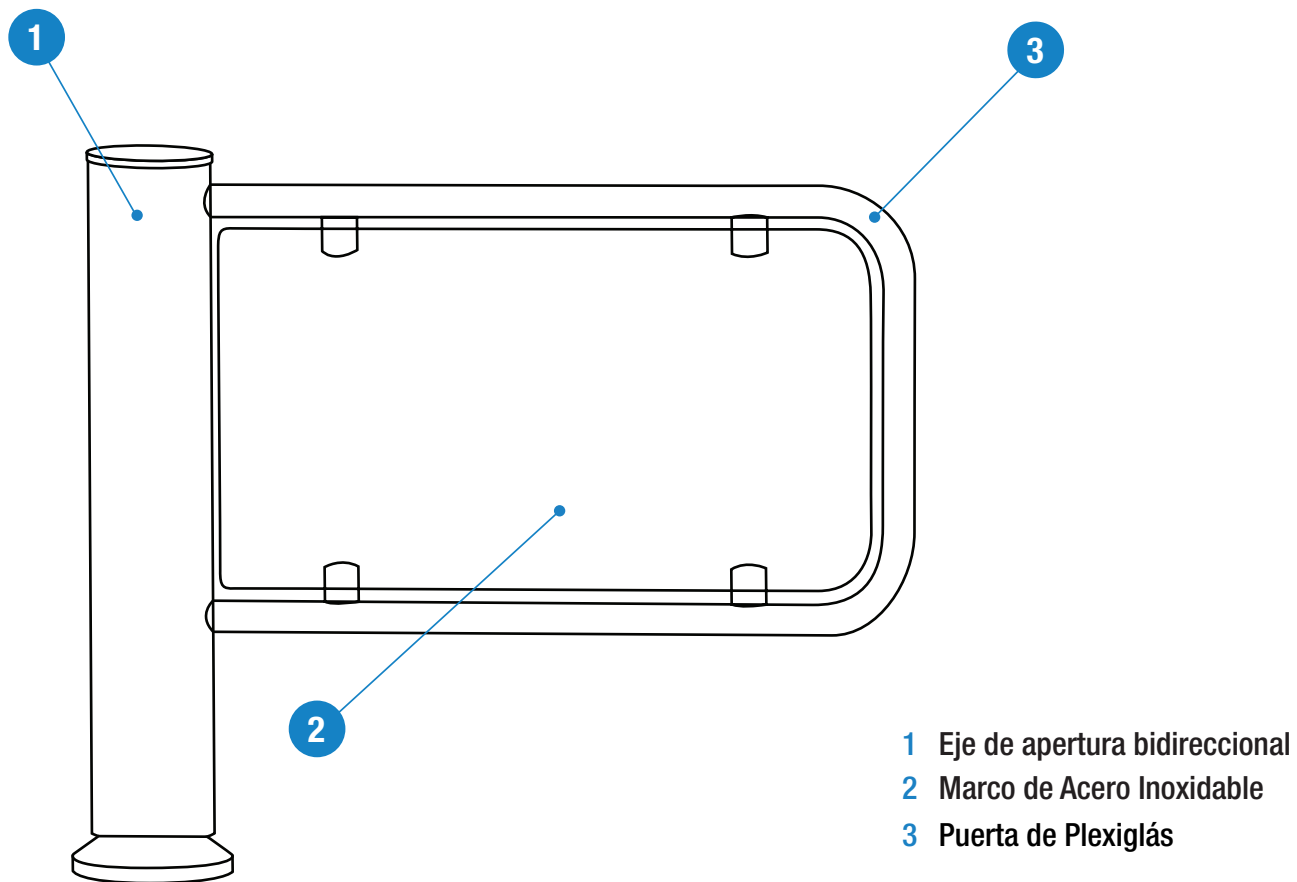
El diseño de la compuerta de acceso IKARUS-100M esta pensado para adaptarse a cualquier espacio o arquitectura.

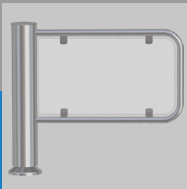
Además cuenta con la ventaja de ser una compuerta bidireccional, por lo que no necesita dos puntos para controlar el acceso y salida. Con la compuerta IKARUS-100M puede controlar ambos flujos desde un sólo punto.

Si desea un acceso más automatizado, puede optar por nuestra Compuerta Motorizada IKARUS-100A, la cual trabaja con un motor en su eje para la apertura.



El anclaje para la compuerta IKARUS-100M es sencillo y de alta resistencia.



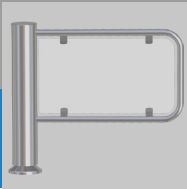


COMPUERTA MANUAL

IKARUS 100-M

CARACTERÍSTICAS

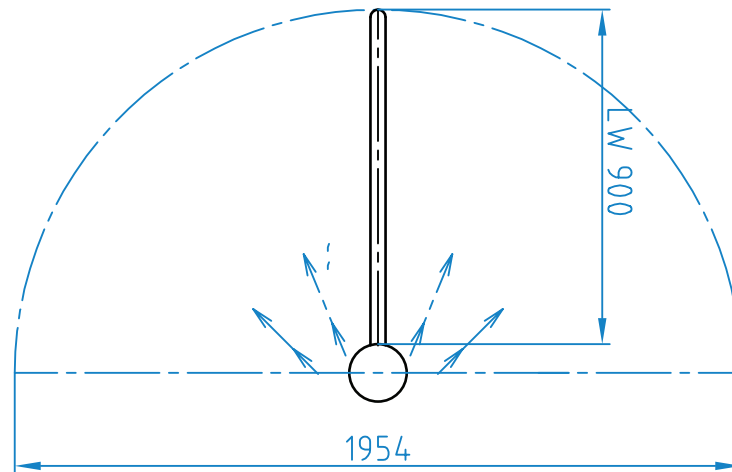
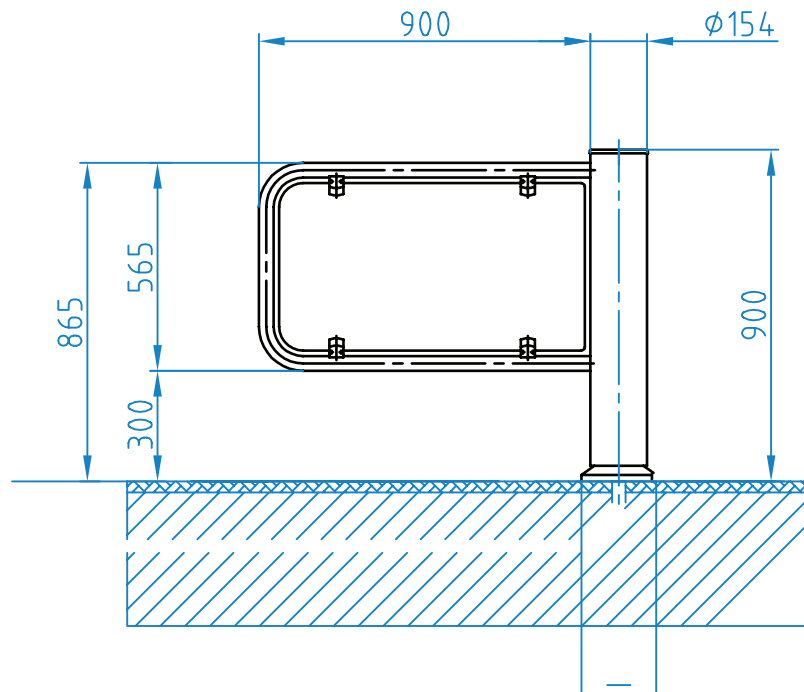
COMPONENTE	CARACTERÍSTICAS
ALIMENTACIÓN ELÉCTRICA	24 V DC
CONSUMO DE ENERGÍA	Máx. 50 VA
TEMPERATURA DE ALMACENAMIENTO	-40°C bis +40°C
TEMPERATURA AL OPERAR	+5°C bis +50°C
ANCHO/LARGO APERTURADA	1.200 mm/950 mm
LOGITUD	300 mm
ALTURA	900 mm
PESO	110 Kg.
INTERFAZ DE LECTURA	Contactos flotantes
MATERIAL/ACABADOS	Acero Inoxidable 304, Calibre 16 Vidrio de Seguridad, Plexiglás



COMPUERTA MANUAL

IKARUS 100-M

DIMENSIONES





Microsafe, S.A. de C.V.
Av. Mario Colín 315, Industrial La Loma,
Tlalnepantla de Baz, 54060, Estado de México, México.
+52 (55) 5361-3724, +52 (55) 5361-5948,
+52 (55) 5361-3755, +52 (55) 5398-6353, 01-800 737-6637
www.microsafe.com.mx

