



TERMINAL PIUNTO DE DEPÓSITO

TPDG-100



ESPECIFICACIONES TÉCNICAS



TPD-GASOLINERO

TPD-GASOLINERO

Cuenta con el soporte de software desarrollado en Microsafe^{MR}, a través de una interfaz intuitiva, la cual es diseñada y adaptada a sus necesidades específicas para minimizar el tiempo por transacción, optimizando el tiempo requerido por cada usuario, evitando así filas de amplia espera².



COMPONENTE

CARACTERÍSTICAS

PINPAD INGENICO

- 32 Bit RISC Crypto-Processor
- Aprobado PCI PED
- Soporta 3DES y llaves de carga remota
- ARM9 Microprocessor
- Pantalla 128 x 64

VALIDADOR DE BILLETES

- Denominaciones: hasta 24 diferentes
- Insercion de Billetes por lote ("bulk")
- Bolsa de plástico con capacidad de hasta 5000 billetes

IMPRESORA

- Impresión térmica con cabezal fijo
- Calidad de Impresión 200dpi and 300dpi
- Velocidad de Impresión: 125 mm/s
- Ancho de papel: 210/216 mm (A4/Carta)
- Dimensiones de rollo: Máximo de 180mm

VALIDADOR DE MONEDAS

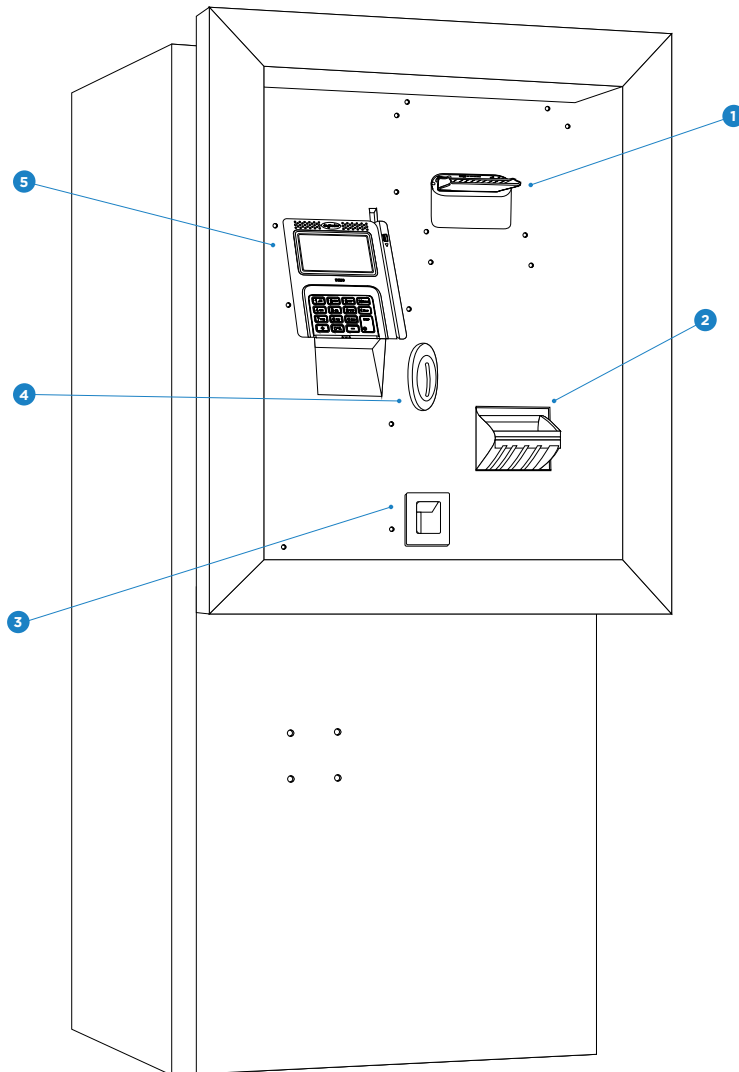
- Denominaciones: hasta 20 diferentes
- Bolsa de lona con capacidad de: 2000 y 3000 monedas
- Espacio designado para rechazo de moneda



TPD-GASOLINERO

TPD-GASOLINERO

- 1 Impresora Térmica
- 2 Validador de Billetes
- 3 Rechazo de monedas
- 4 Validador de Monedas
- 5 Pinpad/Interfaz





Microsafe, S.A. de C.V.
Av. Mario Colín 315, Industrial La Loma,
Tlalnepantla de Baz, 54060, Estado de México, México.
+52 (55) 5361-3724, +52 (55) 5361-5948,
+52 (55) 5361-3755, +52 (55) 5398-6353, 01-800 737-6637
www.microsafe.com.mx

