

PUERTA DE CORTESÍA  
**IKARUS 100**<sup>®</sup>



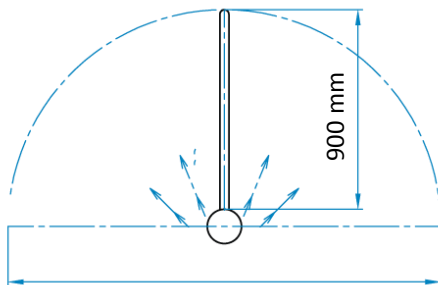
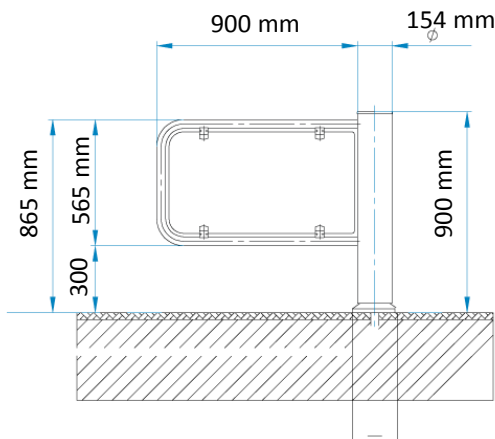
Compuerta abatible, fabricadas en acero inoxidable y acrílico transparente que brinda una vista agradable. Especialmente adecuado para brindar acceso de cortesía a discapacitados en silla de ruedas, equipaje, o vehículos personales.

**INCREMENTAN LA VISITA  
DE NUEVOS CLIENTES A SU  
ESTABLECIMIENTO.**

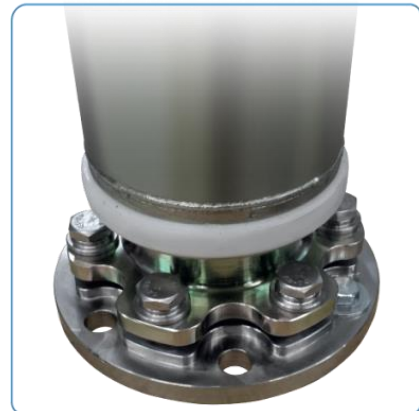
LICENSED BY  
**GOTSCHLICH**  
[www.gotschlich.at](http://www.gotschlich.at)



LICENSED BY  
**GOTSCHLICH**  
www.gotschlich.at



- ⊕ El IKARUS-100® es una compuerta de alcance bidireccional, fabricada en acero inoxidable y acrílico.
- ⊕ Especialmente diseñada para facilitar el acceso a sillas de ruedas, carriolas y otros vehículos de transporte personal.
- ⊕ Apertura manual con base a sistema solenoide.
- ⊕ Funcionamiento silencioso.
- ⊕ Precisa posición inicial.
- ⊕ Apertura unidireccional o bidireccional.
- ⊕ Dirección de entrada revisable.
- ⊕ Alta capacidad de tránsito.
- ⊕ Diseño amigable.
- ⊕ Pre-ensamblada a la entrega.
- ⊕ Mecanismo de mínimo o nulo mantenimiento.
- ⊕ Línea extensa de accesorios.
- ⊕ El disco está en el centro del poste, lo que le da a IKARUS-100® una apariencia abierta que se adapta fácilmente a cualquier arquitectura.
- ⊕ El anclaje para la puerta IKARUS 100® es sencillo y de alta resistencia.
- ⊕ Alimentación eléctrica: 24V DC.
- ⊕ Consumo de energía: Máx. 50 VA.
- ⊕ Temperatura de almacenamiento: -40°C a 40°C.
- ⊕ Peso: 110kg.
- ⊕ Interfaz de lectura: Contactos flotantes.
- ⊕ Material/ acabados: Acero Inoxidable 307, Calibre 16, acrílico.



El anclaje para la puerta IKARUS 100® es sencillo y de alta resistencia

NOTA: Todas las dimensiones son en milímetros.

**micr**  **safe**<sup>MR</sup>



**Microsafe, S.A. de C.V.**

Av. Mario Colín 315, Industrial La Loma,  
Tlalnepantla de Baz, 54060, Estado de México, México.  
+52 (55) 5361-3724, +52 (55) 5361-5948,  
+52 (55) 5361-3755, +52 (55) 5398-6353, 01-800 737-6637  
[www.microsafe.com.mx](http://www.microsafe.com.mx)

