

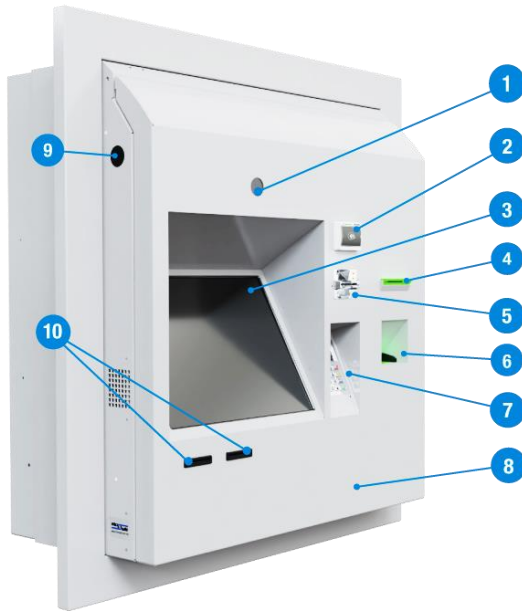
KIOSCO MULTIPROPÓSITOS

KMP-100 EUROSELF[®]

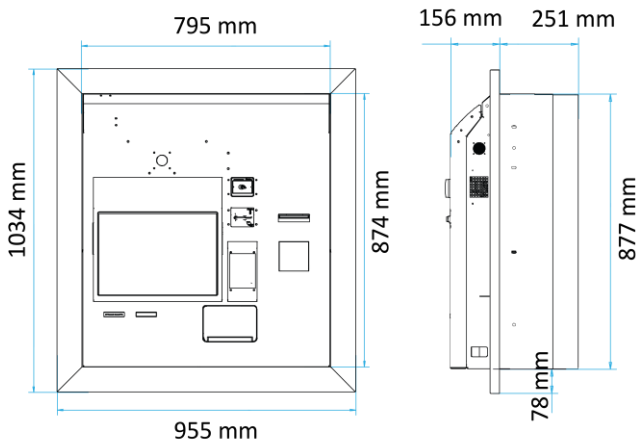


El kiosco multipropósito KMP-100-EUROSELF[®] funciona de manera automatizada, puede ofrecer infinidad de aplicaciones, que al ser colocado en lugares estratégicos, puede usted poner al alcance de los usuarios toda la información relacionada de sus productos, trámites o servicios, pago de impuestos, recargas tiempo aire, banca electrónica y mucho más.

**UNA SOLUCIÓN
ALTAMENTE COMPETITIVA**



1. Webcam
2. Lector de Tarjetas sin Contacto
3. Pantalla Touchscreen
4. Impresora Térmica
5. Lector de Tarjetas EMV
6. Validador de Billetes
7. Pin Pad
8. Puerta de acceso a componentes
9. Altavoces
10. Dispensador de Tarjetas SIM



NOTA: Todas las dimensiones son en milímetros.

➔ El KMP-100-EUROSELF®, es el mejor dispositivo para brindar soluciones oportunas de autoservicio, con el más alto rendimiento y al mejor precio. Los usuarios o clientes quedarán totalmente satisfechos al agilizar sus trámites, consultas u operaciones en un mismo lugar.

➔ Su capacidad interactiva y sus complementos adicionales (Lectores de Tarjetas Contactless, Tarjetas de Banda Magnética y de Chip, EMV (Europa y MasterCard Visa), Lectores de Código de Barras y/o QR), lo dotan de una enorme adaptabilidad ampliando su campo de aplicación en ámbitos como:

- Turístico.
- Bancario.
- Transporte Público.
- Tiendas Comerciales.
- Hoteles.
- Administración Pública.
- Cines.
- Edificios.
- Exteriores.

➔ Aplicaciones útiles para Kioscos Digitales:









- ATM (Centro de pago o cajero automático)
- Trámites y Servicios Gubernamentales.
- Registro Civil.
- Pagos de Servicios Privados: Teléfono y Luz.
- Consulta de Información.
- Publicidad Privada o Gubernamental.
- Pagos de Expedición de Boletos.
- Trámites de Recursos Humanos.
- Facturación y Trámites Operativos.
- Promoción Económica y Turismo.

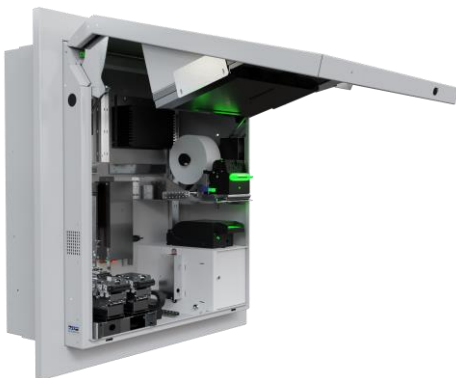
➔ Desarrollado para funcionamiento en la pared y poder pagar con tarjeta o en efectivo. Se utiliza como equipo de pagos electrónicos o como kiosco informativo.

➔ Los Kioscos pueden personalizarse de acuerdo a la solicitud del cliente, con características que cubran sus necesidades y con accesorios adicionales. Todos ellos pueden ser configurados con la identidad y/o elementos gráficos de su imagen corporativa, a fin de que no pasen desapercibidos y sean fácilmente identificados por el público usuario.

➔ Agilice sus procesos de atención para evitar las quejas constantes de los usuario como:

- Horarios de atención reducidos.
- Altos costos de operación.
- Gastos que implica las largas filas de espera.
- Mala atención por parte del servidor público.
- Imagen inadecuada a los usuarios.
- Exceso de trámites o papeleo innecesario.
- Entre muchas otras.

COMPONENTE	CARACTERÍSTICAS
CPU 	<ul style="list-style-type: none"> • Procesador: CPU i3 o superior. • Almacenamiento: 64GB SSD. • Memoria: 8GB de memoria. • Conexión: 8 puertos USB mínimo. • Web Cam: Cámara para captura de fotos. • Sistema operativo: Windows 10.
PANTALLA 	<ul style="list-style-type: none"> • Pantalla Touchscreen LCD 19". • Resolución 1280 x 1024.
PINPAD 	<ul style="list-style-type: none"> • Teclado PIN pad ergonómico. • 19 teclas mecánicas. • Resistente al polvo y al agua (IP 65). • Uso opcional como altavoz. • Display de 128 x 64 pixeles. • RAM 32 MB, Flash 64 MB. • 2 x 32 bits núcleos de procesador ARM™.
IMPRESORA TÉRMICA 	<ul style="list-style-type: none"> • Impresión térmica, 576 puntos/línea, 150 mm/s, 80 mm de ancho en rollo de 180 mm ø máximo.
VALIDADOR DE BILLETES 	<ul style="list-style-type: none"> • Denominaciones: hasta 24 diferentes. • Inserción de Billetes de 1 a 1. • Capacidad de multividiva.
FILTRO SUPRESOR DE PICOS 	<ul style="list-style-type: none"> • UPS de 550VA/300 vatios, mínimo, para proteger y soportar todos los componentes internos del kiosco.
CONEXIÓN INALÁMBRICA 	<ul style="list-style-type: none"> • WIFI 802.11: WIFI con adaptador USB con antena desmontable.
BOCINA 	<ul style="list-style-type: none"> • 2 Bocinas laterales de 2 pulgadas que cuentan con amplificador de audio estéreo.





Microsafe, S.A. de C.V.
📍 Av. Mario Colín 315, Industrial La Loma,
Tlalnepantla de Baz, 54060, Estado de México, México.
☎ +52 (55) 5361-3724,
microsafe.com.mx

