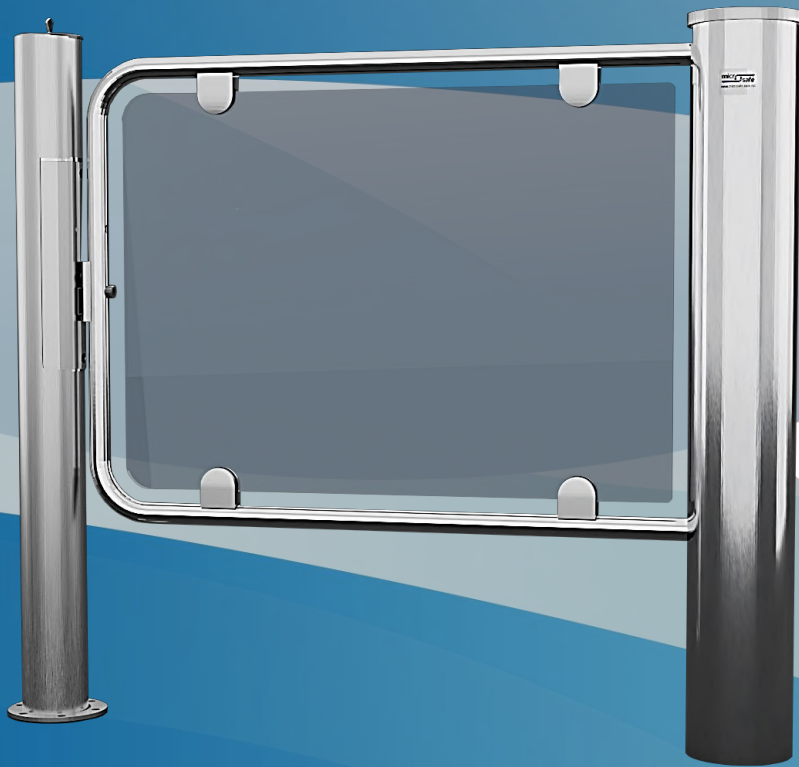


PUERTA DE CORTESÍA
IKARUS 100®

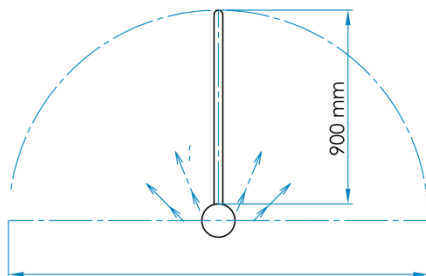
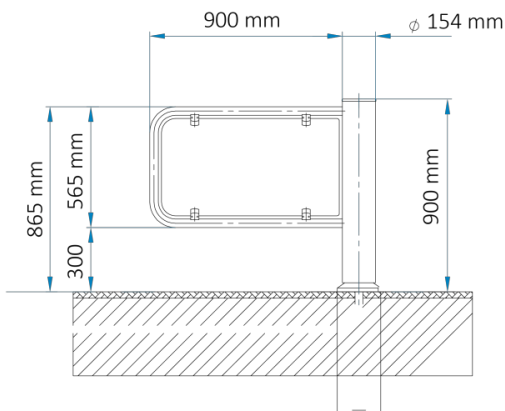


Puerta abatible, fabricada en acero inoxidable y acrílico transparente que brinda una vista agradable. Especialmente adecuado para brindar acceso de cortesía a discapacitados en silla de ruedas, equipaje, o vehículos personales.

**UNA SOLUCIÓN
ALTAMENTE COMPETITIVA**

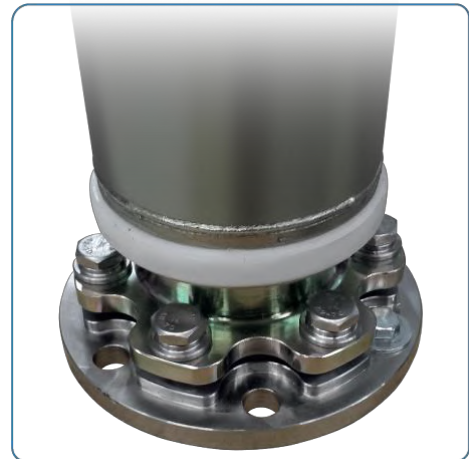


LICENSED BY
GOTSCHLICH
www.gotschlich.at



NOTA: Todas las dimensiones son en milímetros.

- ⊕ El IKARUS-100® es una compuerta de alcance bidireccional, fabricada en acero inoxidable y acrílico.
- ⊕ Especialmente diseñada para facilitar el acceso a sillas de ruedas, carriolas y otros vehículos de transporte personal.
- ⊕ Apertura manual con base a sistema solenoide.
- ⊕ Funcionamiento silencioso.
- ⊕ Precisa posición inicial.
- ⊕ Apertura unidireccional o bidireccional.
- ⊕ Dirección de entrada revisable.
- ⊕ Alta capacidad de tránsito.
- ⊕ Diseño amigable.
- ⊕ Pre-ensamblada a la entrega.
- ⊕ Mecanismo de mínimo o nulo mantenimiento.
- ⊕ Línea extensa de accesorios.
- ⊕ El disco está en el centro del poste, lo que le da a IKARUS-100® una apariencia abierta que se adapta fácilmente a cualquier arquitectura.
- ⊕ El anclaje para la puerta IKARUS 100® es sencillo y de alta resistencia.
- ⊕ Alimentación eléctrica: 24V DC.
- ⊕ Consumo de energía: Máx. 50 VA.
- ⊕ Temperatura de almacenamiento: -40°C a 40°C.
- ⊕ Peso: 110kg.
- ⊕ Interfaz de lectura: Contactos flotantes.
- ⊕ Material/ acabados: Acero Inoxidable 307, Calibre 16, acrílico.



El anclaje para la puerta IKARUS 100® es sencillo y de alta resistencia



Microsafe, S.A. de C.V.

Av. Mario Colín 315, Industrial La Loma,
Tlalnepantla de Baz, 54060, Estado de México, México.
+52 (55) 5361-3724, +52 (55) 5361-5948,
+52 (55) 5361-3755, +52 (55) 5398-6353, 01-800 737-6637
www.microsafe.com.mx

