

TERMINAL PUNTO DE DEPÓSITO

TPDR-100B2B[®]



*Nuestro TPDR-100-B2B[®] se basa en un recirculador de billetes que permite al usuario controlar **PERFECTAMENTE** tanto las entradas como las salidas de billetes con base a nuestro sistema OperaSuite Cash Management[®].*

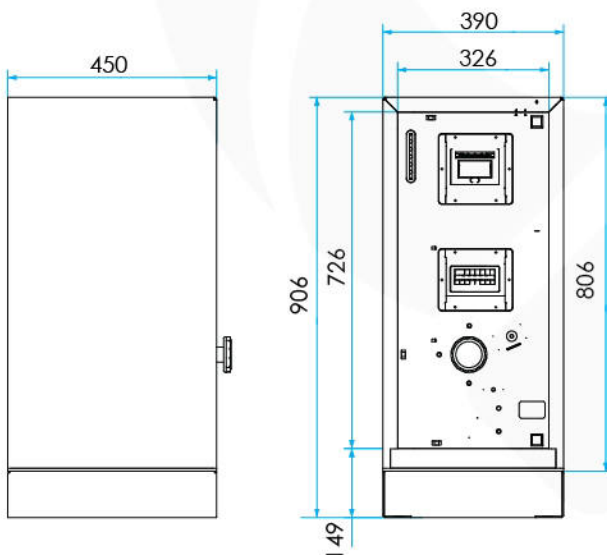
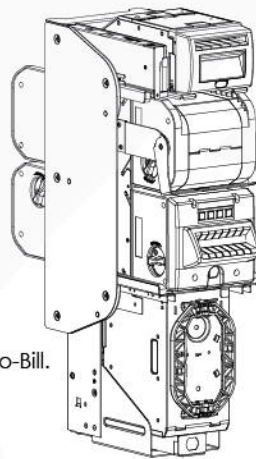
Este Producto esta diseñado con estándares de seguridad física y transaccional a nivel bancario, por lo que permite tener conectividad directa con el sistema de nuestros clientes, el banco y las trasladadoras de valores.

**SISTEMA DE SEGURIDAD
ANTI-HACKER**



1. Recirculador de billetes.
2. Dispensador de billetes.
3. Cerradura.
4. Cerradura de Emergencia.
5. Puerta de la bóveda.
6. Manija de la puerta.
7. Cuerpo de la bóveda.
8. Buzón de comprobantes.

1. Cavezal de Validación.
2. Paquete de sensores Sense-a-Click™.
3. Módulo de interfaz de alimentación.
4. Drop Cassette - Secure Cashbox.
5. Tarjeta de memoria.
6. Chasis.
7. Módulo de reciclaje.
8. Dispensador de cassetes.
9. Path Switch.
10. Módulo de interfaz de alimentación Bill-to-Bill.



NOTA: Todas las dimensiones son dadas en milímetros.

→ Nuestra Terminal Punto de Deposito TPDR-100 B2B® se basa en un recirculador de billetes que permite al usuario controlar perfectamente tanto las entradas como las salidas de billetes en base a nuestro sistema OperaSuite Cash Management®.

→ La TPDR-100 B2B® permite la integración de la corresponsalía bancaria, solamente se necesita una conexión Serial (RS232) a la Terminal Punto de Venta, que se comunica en todo momento de manera segura.

→ La validación de usuarios para acceder al Modo Supervisor se efectúa en línea. Es decir cualquier usuario registrado en el portal Opera Suite, podrá acceder al sistema de acuerdo a las características asignadas a su perfil. No se requiere la base de datos localizada en la caja central de las tiendas.

→ Es importante mencionar que para llevar a cabo el corte contable o el retiro de efectivo del TPDR, es necesario aplicar una Autenticación Randómica.

→ Si la Terminal Punto de Venta no cuenta con conexión al sistema para la validación de acceso al Modo Supervisor, se podrá acceder por medio de una Autenticación Randómica.

→ El TPDR-100 B2B® cuenta con una tarjeta fiduciaria que cumple con los estándares de seguridad bancarios. Gracias a ello el TPDR-100 B2B® es una Terminal Punto de Depósito que tiene un pleno control y conocimiento del efectivo que maneja, así como brindar seguridad antifraude, ya que cada acción requerida se procesa y registra remotamente a través de nuestra tarjeta IVDC® (Intelligent Vending Device Controller).

- Depósitos de Efectivo
- Retiros de Efectivo
- Cambio de Efectivo
- Pago de Premios
- Seguridad Bancaria
- Reducción de Fraudes

COMPONENTE	CARACTERÍSTICAS
VALIDADOR DE BILLETES 	<ul style="list-style-type: none"> • Cash Code Bill to Bill, con cartuchero para almacenamiento. • Capacidad de 1000 billetes. • 3 recicladores para almacenamiento de billetes y reciclado de los mismos. • Reconoce hasta 24 diferentes denominaciones. • Cabezal de validación FL de fácil extracción para desatoramiento de billetes.
CPU 	<ul style="list-style-type: none"> • Tarjeta inteligente IVDC que controla los dispositivos internos. (sensores y cerraduras electrónicas). • Apertura electrónica. • Filtro de protección: 500 watts. • Consumo de corriente: 2.0 ca.
RECIRCULADOR DE BILLETES 	<ul style="list-style-type: none"> • 2 Casetes de reciclado para 4 denominaciones diferentes • Capacidad de hasta 85 Billetes por casete • 1 Casete de billetes de alta rotación de hasta 250 billetes • 1 Casete de almacenaje definitivo de hasta 600 billetes • Módulo Principal de depósito y retiro de billete • Módulo de Escrow de hasta 15 billetes • Dispensado de billete por lote ("bonche")
CONECTIVIDAD 	<ul style="list-style-type: none"> • Puerto de comunicación serial RS232. • Conexión al punto de venta de forma serial.
GABINETE 	<ul style="list-style-type: none"> • Tipo Lobby de acceso frontal. • Fabricado en lámina de Acero Cold Rolled Calibre 16. Calibre 14. Acero Inoxidable Calibre 12. Fibrocemento 5mm de espesor. Placa de Acero de 1/2" en la puerta. • Nivel de Blindaje 1 (UL291) Business-hour compliant. • Medidas: 390 mm de frente x 906 mm de alto x 450 mm de profundidad. • Peso: 112 kg. • Bisagras ocultas auto sujetantes. • Pintado con pintura electrostática al horno. • Color de acuerdo a petición del cliente. • Cerradura Electrónica ("sin llaves").
CONSUMO DE ENERGÍA 	<ul style="list-style-type: none"> • Alimentación: 115 a 127 V / 50-60 HZ. • Filtro de Protección 500 w. • Regulación de Voltaje: 120 vca. • Consumo de Corriente: 1.2 ca

