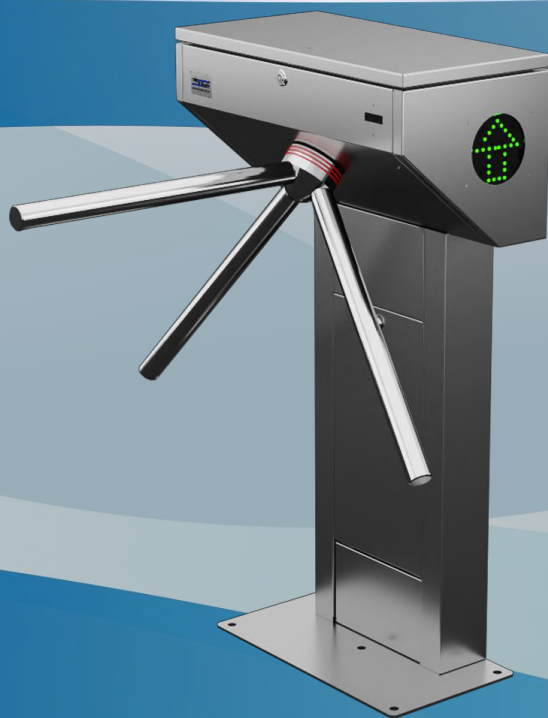


TORNIQUETE PEDESTAL 3 BRAZOS

MODUL TONDA®



Especialmente adecuado para puntos de acceso de alto tráfico en estaciones de transporte público masivo, edificios de oficinas, salas de exposiciones, estadios y salas de eventos masivos.

La unidad de control garantiza un consumo de energía mínimo. Mantenimiento fácil; una tapa de cierre en la parte superior proporciona un fácil acceso a la unidad de accionamiento y a la unidad de bloqueo, lo que hace que este producto sea muy fácil de instalar y reparar.

**UN TORNIQUETE
ALTAMENTE COMPETITIVO**

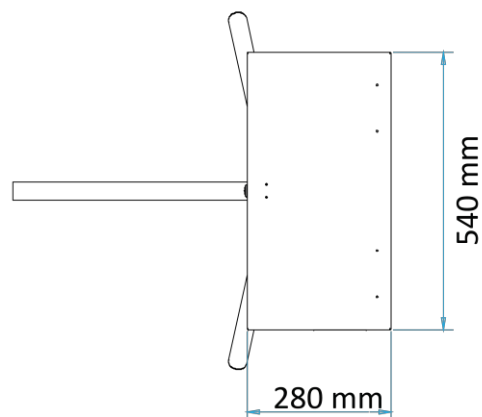
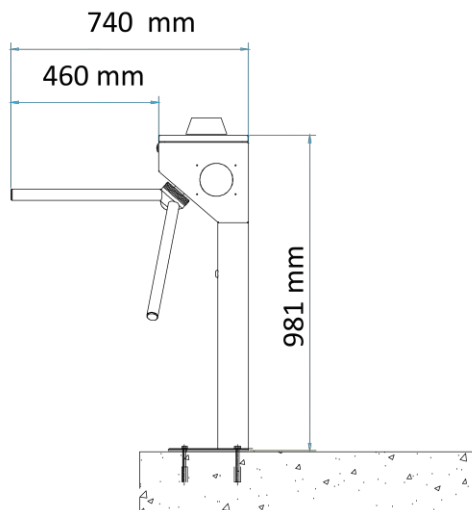


→ Su diseño simple, permite reparar, desmontar y/o reemplazar sus piezas y componentes con un mínimo de herramientas y tiempo de ejecución, garantizando una operatividad prácticamente constante.

- Funcionamiento silencioso.
- Precisa posición inicial Rotación.
- Bidireccional.
- Pre-ensamblado a la entrega.
- Mínimo y fácil mantenimiento.
- Capacidad : 1800 personas / hora.
- Vida útil: 20,000,000 pases.
- Contador físico de accesos (opcional).

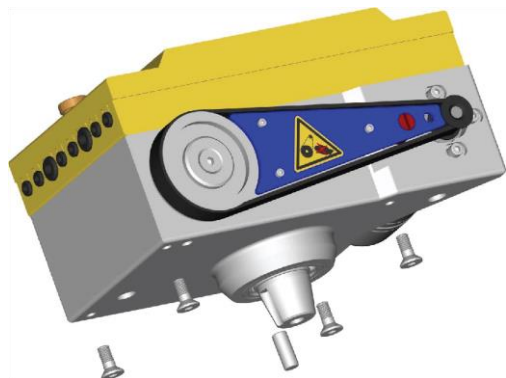
→ Especificaciones Técnicas:

- Material: Acero Inoxidable 304, Calibre 16.
- Peso: 45 Kg.
- Suministro: 127 - 240 VAC.
- Potencia de entrada: 100VA.
- Temperatura de almacenamiento: -40°C a 60°C.
- Temperatura de operación: -20°C a 50°C.
- Interfaz de control: Contactos flotantes.
- 15M ciclos entre fallas.
- IP54.



NOTA: Todas las dimensiones son en milímetros.

LICENSED BY
GOTSCHLICH



LICENSED BY
GOTSCHLICH

NOTA: Todas las dimensiones son en milímetros.

- ⊕ Accionamiento síncrono con unidad de control de torniquete LOGITURN.
- ⊕ La unidad SYNCHRO PLUS es una unidad completa y encapsulada que se puede instalar en una amplia variedad de tipos de carcasas de torniquetes. Mueve el torniquete al mismo tiempo que la persona que camina y luego regresa la barra a la siguiente posición de inicio con un proceso de frenado suavemente gradual.
- ⊕ Un componente central es la unidad de control LOGITURN programable libremente, que se puede adaptar fácilmente a las preferencias del cliente o las condiciones mecánicas de diferentes torniquetes (por ejemplo, ajuste de la velocidad de rotación).
- ⊕ La unidad de control LOGITURN también tiene toda la gama de interfaces y conexiones de entrada y salida para los sistemas de control de acceso (como los aceptadores de monedas).
- ⊕ Se pueden agregar expansiones con paneles de control remoto, sistemas de control de edificios y alimentación adicional en caso de corte de energía.
- ⊕ Datos técnicos:
 - Capacidad de tráfico: 1800 personas / hora.
 - Vida útil económica: 14 años.
 - Peso: 8,5 kg.
 - Presión acústica para una distancia de 0,5 m: 45dBA.
- ⊕ Requisitos mínimos de espacio de instalación:
 - LxWxH: 300x175x130mm.
- ⊕ LOGITURN®2 Unidad de control.
 - Suministro de energía: 24VAC.
 - Salida media: 20VA.
 - Entrada de energía: 100VA.
 - 5 entradas programables libremente.
 - 5 salidas programables.
 - 2 salidas de relé.
 - Interfaz RS-485 para la conexión en red.
 - Tarjeta de Expansión
 - 4 salidas de relé 8P402.
 - 4 salidas de acoplador óptico 8 Interfaz RS-232.
 - Regulador de carga para suministro de energía de emergencia.
- ⊕ Aplicación:
 - Torniquetes de 3 brazos 3x120°.
 - Torniquetes de 2 brazos con liberación de pánico 120 ° / 240 °.
 - Torniquetes de 1 brazos con liberación de pánico 90°.



Microsafe, S.A. de C.V.

Av. Mario Colín 315, Industrial La Loma,
Tlalnepantla de Baz, 54060, Estado de México, México.
+52 (55) 5361-3724, +52 (55) 5361-5948,
+52 (55) 5361-3755, +52 (55) 5398-6353, 01-800 737-6637
www.microsafe.com.mx

