

**TORNIQUETE DE 2 O 3 BRAZOS**  
**MODUL TONDA®**

Especialmente adecuado para puntos de acceso interiores y exteriores de alto tráfico en edificios de oficinas, salas de exposiciones, estadios, salas de eventos y transporte público.

La unidad de control garantiza un consumo de energía mínimo. Mantenimiento fácil: una tapa de cierre en la parte superior proporciona un fácil acceso a la unidad de accionamiento y a la unidad de bloqueo, lo que hace que este producto sea muy fácil de instalar y reparar.

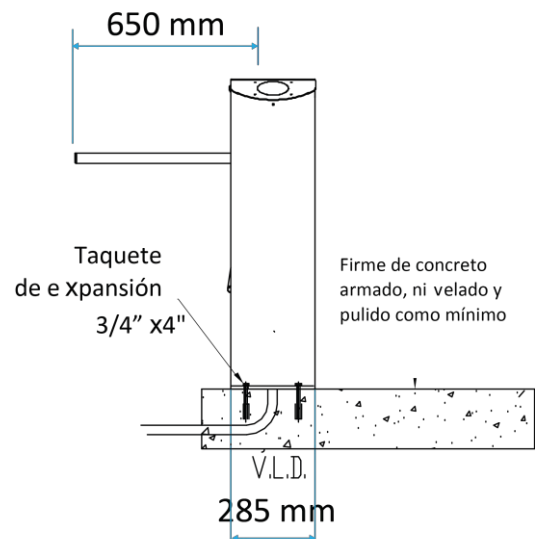
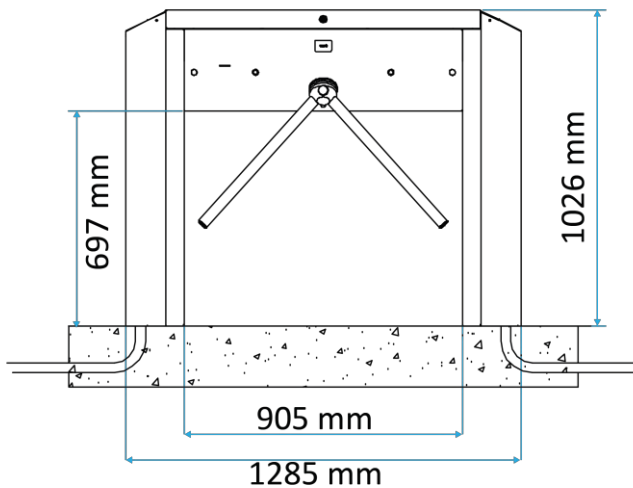
**UNA SOLUCIÓN  
ALTAMENTE COMPETITIVA**



- ➔ Completamente fabricados en acero inoxidable.
- ➔ Indicadores luminosos LED.
- ➔ Bidireccionales.
- ➔ Control remoto
- ➔ Su diseño simple, permite reparar, desmontar y/o reemplazar sus piezas y componentes con un mínimo de herramientas y tiempo de ejecución, garantizando una operatividad prácticamente constante.

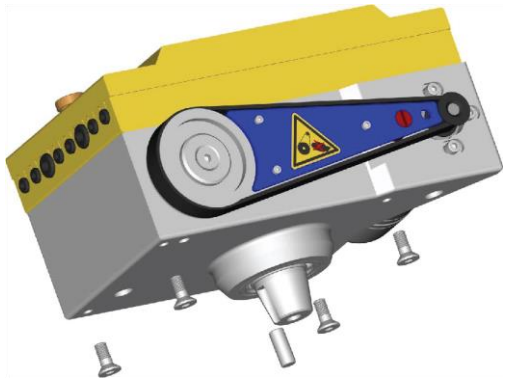
➔ Especificaciones Técnicas:

- Material: Acero Inoxidable 304, Calibre 16.
- Peso: 70 Kg.
- Suministro: 127 - 240 VAC.
- Potencia de entrada: 100VA.
- Temperatura de almacenamiento: -40°C a 60°C.
- Temperatura de operación: -20°C a 50°C.
- Interfaz de control: Contactos flotantes.
- 15M ciclos entre fallas.
- IP54.



**NOTA:** Todas las dimensiones son en milímetros.

LICENSED BY  
**GOTSCHLICH**  
www.gotschlich.at



**NOTA: Todas las dimensiones son en milímetros.**

- ⊕ Accionamiento síncrono con unidad de control de torniquete **LOGITURN**.
- ⊕ La unidad SYNCHRO PLUS es una unidad completa y encapsulada que se puede instalar en una amplia variedad de tipos de carcasas de torniquetes. Mueve el torniquete al mismo tiempo que la persona que camina y luego regresa la barra a la siguiente posición de inicio con un proceso de frenado suavemente gradual.
- ⊕ Un componente central es la unidad de control **LOGITURN** programable libremente, que se puede adaptar fácilmente a las preferencias del cliente o las condiciones mecánicas de diferentes torniquetes (por ejemplo, ajuste de la velocidad de rotación).
- ⊕ La unidad de control **LOGITURN** también tiene toda la gama de interfaces y conexiones de entrada y salida para los sistemas de control de acceso (como los aceptadores de monedas).
- ⊕ Se pueden agregar expansiones con paneles de control remoto, sistemas de control de edificios y alimentación adicional en caso de corte de energía.
- ⊕ Datos técnicos:
  - Capacidad de tráfico: 1800 personas / hora.
  - Vida útil económica: 14 años.
  - Peso: 8,5 kg.
  - Presión acústica para una distancia de 0,5 m: **45dBA**.
- ⊕ **Requisitos mínimos de espacio de instalación:**
  - LxWxH: 300x175x130mm.
- ⊕ **LOGITURN®2 Unidad de control.**
  - Suministro de energía: 24VAC.
  - Salida media: 20VA.
  - Entrada de energía: 100VA.
  - 5 entradas programables libremente.
  - 5 salidas programables.
  - 2 salidas de relé.
  - Interfaz RS-485 para la conexión en red
  - Tarjeta de Expansión
  - 4 salidas de relé 8P402.
  - 4 salidas de acoplador óptico 8 Interfaz RS-232.
  - Regulador de carga para suministro de energía de emergencia.
- ⊕ **Aplicación:**
  - Torniquetes de 3 brazos 3x120°.
  - Torniquetes de 2 brazos con liberación de pánico 120 ° / 240 °.



**Microsafe, S.A. de C.V.**  
Av. Mario Colín 315, Industrial La Loma,  
Tlalnepantla de Baz, 54060, Estado de México, México.  
+52 (55) 5361-3724, +52 (55) 5361-5948,  
+52 (55) 5361-3755, +52 (55) 5398-6353, 01-800 737-6637  
[www.microsafe.com.mx](http://www.microsafe.com.mx)

